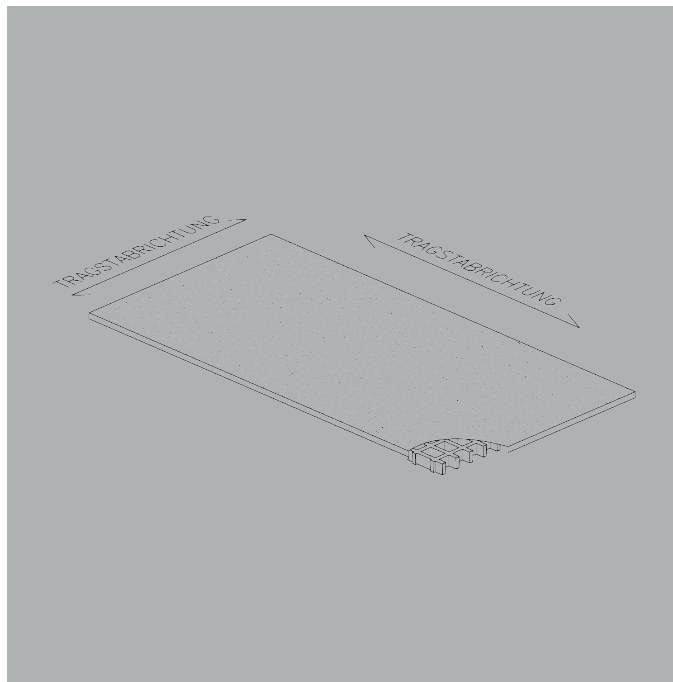
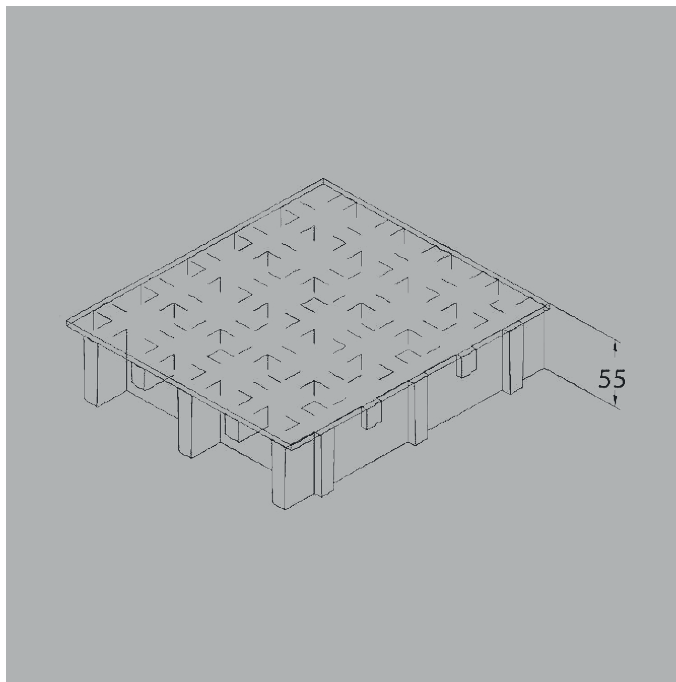


# GFK-GITTERROST SCH 52/52C IFR



## TECHNISCHE DETAILS

Verfügbare Standardgrößen* (in mm)	MW Maschenweite (in mm)		Dicke der Bedeckung (in mm)	H Höhe (in mm)	SB Stegbreite (in mm)		Gewicht (in kg/m <sup>2</sup> )
	Haupt- masche	Neben- masche			Oberseite	Unterseite	
1000x3000	52x52	26x26	3	55	8	7	35,5
1000x4050							

\*Toleranz = 5mm Plattenmaß / ± 2mm Höhe

FARBE	Grau RAL 7004
MATERIAL	Polyesterharz Glasfaser Direkt Roving mit Matte Typ „E“ Halogenfreie anorganische Füllstoffe
OBERFLÄCHE	☉ Mit Quarz RFK R13 V4 / Norm DIN 51130
BRANDVERHALTEN	Selbstlöschend Spread ≤ 25 Norm ASTM E84-98 Level B <sub>f1</sub> -S1 Norm EN 13501-1
ALTERUNGSBESTÄNDIGKEIT	Beschleunigte Alterungsprobe mit UV-Lampe gemäß ASTM G154-06 bestanden (5 Punkte auf Grauskala / ohne ersichtliche Mängel)  Abwechselndes Durchlaufen von Wärme/Kälte/ Feuchtigkeits-Zyklen gemäß UNI EN ISO 9142/04 (21 Zyklen, Typ 3) bestanden (ohne ersichtliche Mängel)



# VORGESCHLAGENE MAXIMALLAST

ELASTIZITÄTSMODUL  
15000 MPa

DURCHBRUCHSPANNUNG  
250 MPa

TRÄGERTYP  
Linear an Plattenenden

## GRENZWERTE ABHÄNGIG VON ZULÄSSIGER DURCHBIEGUNG\*

Die höchste zulässige Durchbiegung beträgt 1/200 der Stützweite; die benachbarten Stoßstellen dürfen 4mm nicht übersteigen (Norm DIN 24537-3).

FLÄCHENLAST			PUNKTLAST		
Abstand zwischen den Trägern (in cm)	Last mit Durchbiegung 1/200 (in kg/m <sup>2</sup> )	Last mit Durchbiegung 1/100 (in kg/m <sup>2</sup> )	Abstand zwischen den Trägern (in cm)	Last mit Durchbiegung 1/200 (in kg/m <sup>2</sup> )	Last mit Durchbiegung 1/100 (in kg/m <sup>2</sup> )
70	5750	11550	70	2500	5050
90	2700	5400	90	1500	3050
110	1450	2950	110	1000	2000
130	900	1800	130	700	1450

Alle niedrigeren Lasten sind zulässig.

## GRENZWERTE ABHÄNGIG VON ZULÄSSIGER SPANNUNG\*

Die höchste zulässige Spannung beträgt 1/5 der Durchschlagspannung; die Bruchbelastung entspricht fünfmal die spezifizierte Last (Sicherheitszahl 0.20).

FLÄCHENLAST		PUNKTLAST	
Abstand zwischen den Trägern (in cm)	Höchste zulässige Last (in kg/m <sup>2</sup> )	Abstand zwischen den Trägern (in cm)	Höchste zulässige Last (in kg/m <sup>2</sup> )
70	8300	70	2900
90	5000	90	2250
110	3350	110	1850
130	2400	130	1550

Alle niedrigeren Lasten sind zulässig.

\*Die in der Tabelle angegebenen Daten sind als Bezugswerte für Standardmaterialien bei Umgebungstemperatur anzusehen. Obwohl sie nicht als garantierte Merkmale anzusehen sind, basieren sie auf unserer Erfahrung und werden nach bestem Wissen und Gewissen geliefert. In Anlehnung an die Norm DIN 24537-3 sind folgende Abminderungsbeiwerte zu berücksichtigen: 0,75 für Innenbereich, 0,65 für Außenbereich und 0,50 für Meeresinflüsse. Unabhängig von Umgebungseinflüssen muss die chemische Beständigkeit durch eine Kontaktaufnahme mit der technischen Abteilung der rotec GmbH Berlin geprüft werden. Bei hohen Belastungen muss zusätzlich der Druckwiderstand geprüft werden.

## ALLGEMEINER AUSSCHREIBUNGSTEXT

rotec GFK-Gitterrost SCH 52/52C IFR, aus Polyesterharz Glasfaser Direkt Roving mit Matte Typ „E“, in Grau RAL 7004. Spezifiziertes Plattenmaß 1000x3000mm/ 1000x4050\* mit Hauptmaschenweite 52x52mm, Nebenmaschenweite 26x26mm, Dicke der Bedeckung 3mm, Höhe 55mm, Oberseitenstegbreite 8mm und Unterseitenstegbreite 7mm, Gewicht 35,5kg/m<sup>2</sup>. Oberfläche Mit Quarz RFK R13 V4 Norm DIN 51130. Halogenfrei, selbstlöschend, altersbeständig. Inklusive Lieferung/Einbau\*.

\*Nichtzutreffendes in den Positionen bitte streichen.