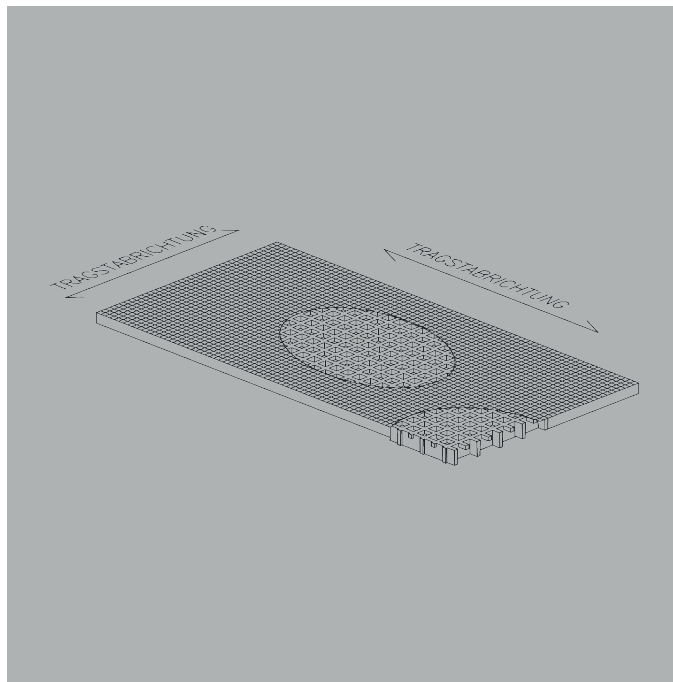
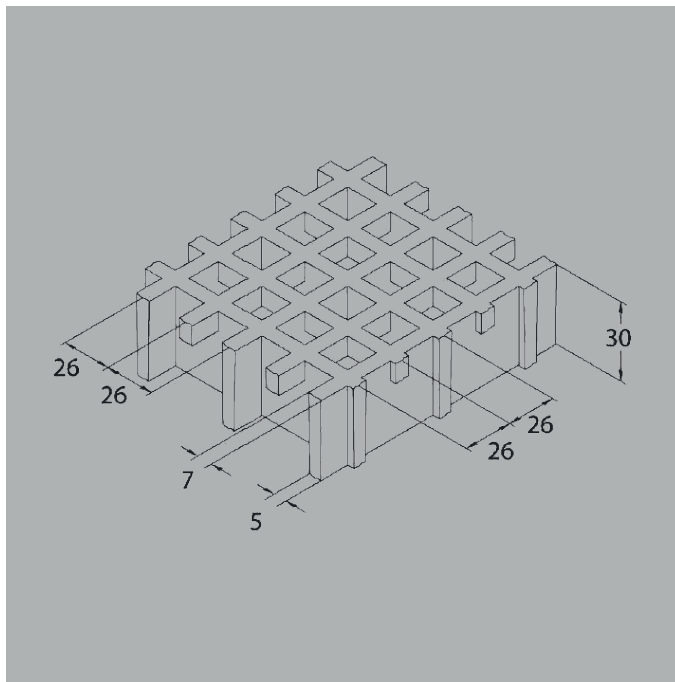


GFK-GITTERROST SCH 52/30 IFR



TECHNISCHE DETAILS

Verfügbare Standardgrößen* (in mm)	MW Maschenweite (in mm)		SW Spannweite (in mm)	H Höhe (in mm)	SB Stegbreite (in mm)		Gewicht (in kg/m ²)
	Haupt- masche	Neben- masche			Oberseite	Unterseite	
1000x2000							
1000x3000							
1000x4050	52x52	26x26	19x19	30	7	5	15
1220x3660							
1500x2000							

*Toleranz ± 5mm Plattenmaß / ± 2mm Höhe

FARBE	Grau RAL 7004
MATERIAL	Polyesterharz Glasfaser Direkt Roving Typ „E“ Halogenfreie anorganische Füllstoffe
OBERFLÄCHE	☉ Glatt RFK Grad R10 V10 / Norm DIN 51130 ☉ Konkav RFK Grad R13 V10 / Norm DIN 51130 ☉ Mit Quarz RFK Grad R13 V10 / Norm DIN 51130
BRANDVERHALTEN	Selbstlöschend Spread ≤ 25 Norm ASTM E84-98 Level B _{fl} -S1 Norm EN 13501-1
ALTERUNGSBESTÄNDIGKEIT	Beschleunigte Alterungsprobe mit UV-Lampe gemäß ASTM G154-06 bestanden (5 Punkte auf Grauskala / ohne ersichtliche Mängel) Abwechselndes Durchlaufen von Wärme/Kälte/ Feuchtigkeits-Zyklen gemäß UNI EN ISO 9142/04 (21 Zyklen, Typ 3) bestanden (ohne ersichtliche Mängel)



VORGESCHLAGENE MAXIMALLAST

ELASTIZITÄTSMODUL
15000 MPa

DURCHBRUCHSPANNUNG
325 MPa

TRÄGERTYP
Linear an Plattenenden

GRENZWERTE ABHÄNGIG VON ZULÄSSIGER DURCHBIEGUNG*

Die höchste zulässige Durchbiegung beträgt 1/200 der Stützweite; die benachbarten Stoßstellen dürfen 4mm nicht übersteigen (Norm DIN 24537-3).

FLÄCHENLAST			PUNKTLAST		
Abstand zwischen den Trägern (in cm)	Last mit Durchbiegung 1/200 (in kg/m ²)	Last mit Durchbiegung 1/100 (in kg/m ²)	Abstand zwischen den Trägern (in cm)	Last mit Durchbiegung 1/200 (in kg/m ²)	Last mit Durchbiegung 1/100 (in kg/m ²)
50	1600	3250	50	500	1000
70	550	1150	70	250	500
90	250	550	90	150	300
110	150	300	110	100	200

Alle niedrigeren Lasten sind zulässig.

GRENZWERTE ABHÄNGIG VON ZULÄSSIGER SPANNUNG*

Die höchste zulässige Spannung beträgt 1/5 der Durchschlagspannung; die Bruchbelastung entspricht fünfmal die spezifizizierte Last (Sicherheitszahl 0.20).

FLÄCHENLAST		PUNKTLAST	
Abstand zwischen den Trägern (in cm)	Höchste zulässige Last (in kg/m ²)	Abstand zwischen den Trägern (in cm)	Höchste zulässige Last (in kg/m ²)
50	3900	50	950
70	1950	70	650
90	1200	90	500
110	800	110	400

Alle niedrigeren Lasten sind zulässig.

*Die in der Tabelle angegebenen Daten sind als Bezugswerte für Standardmaterialien bei Umgebungstemperatur anzusehen. Obwohl sie nicht als garantierte Merkmale anzusehen sind, basieren sie auf unserer Erfahrung und werden nach bestem Wissen und Gewissen geliefert. In Anlehnung an die Norm DIN 24537-3 sind folgende Abminderungsbeiwerte zu berücksichtigen: 0,75 für Innenbereich, 0,65 für Außenbereich und 0,50 für Medieneinflüsse. Unabhängig von Umgebungseinflüssen muss die chemische Beständigkeit durch eine Kontaktaufnahme mit der technischen Abteilung der rotac GmbH Berlin geprüft werden. Bei hohen Belastungen muss zusätzlich der Druckwiderstand geprüft werden.

ALLGEMEINER AUSSCHREIBUNGSTEXT

rotec GFK-Gitterrost SCH 52/30 IFR in der Ausführung **ESD Line**, aus Polyesterharz Glasfaser Direkt Roving Typ „E“, in Grau RAL 7004. Spezifiziertes Plattenmaß 1000x2000mm/ 1000x3000/ 1000x4050/ 1220x3660/ 1500x2000* mit Hauptmaschenweite 52x52mm, mit Nebenmaschenweite 26x26mm, Spannweite 19x19mm, Höhe 30mm, Oberseitenstegbreite 7mm und Unterseitenstegbreite 5mm, Gewicht 15kg/m². Oberfläche Glatt RFK R10 V10 Norm DIN 51130/ Konkav RFK R13 V10 Norm DIN 51130/ Mit Quarz RFK nach R10 V10 Norm DIN 51130*. Halogenfrei, selbstlöschend, altersbeständig. Inklusive Lieferung/Einbau*.

*Nichtzutreffendes in den Positionen bitte streichen.