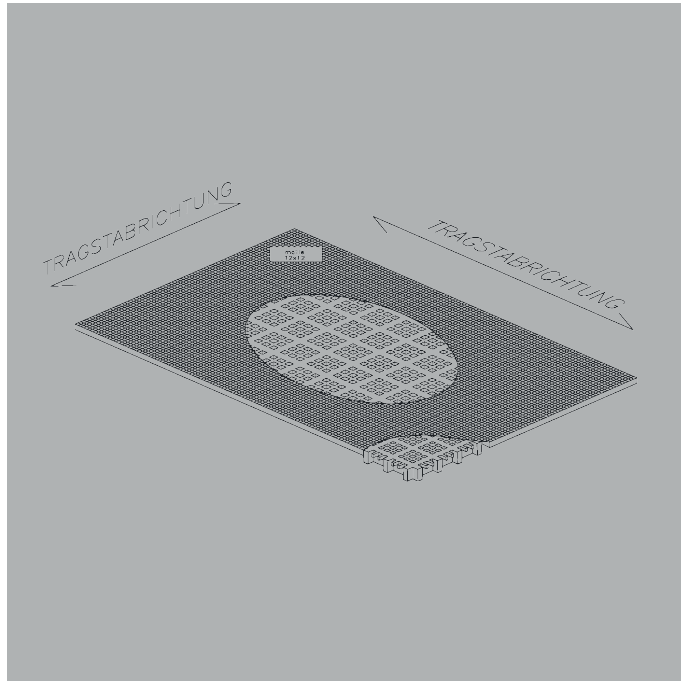
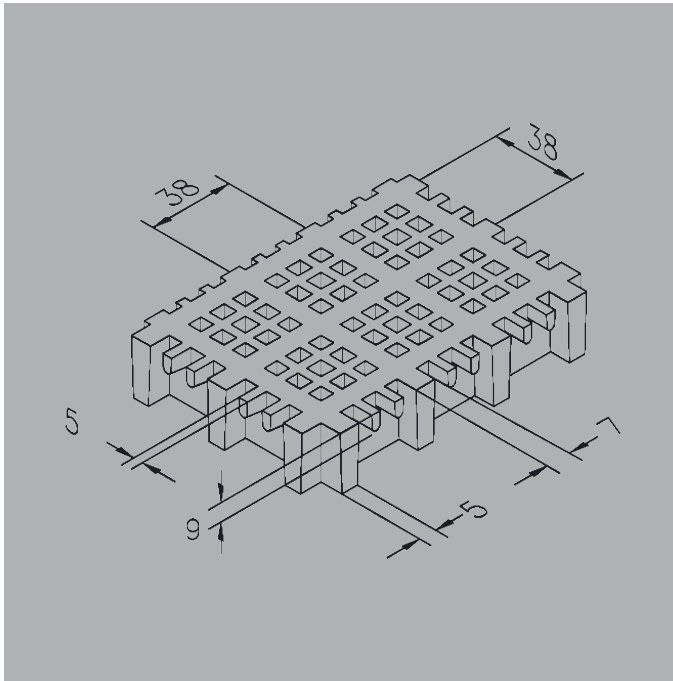


GFK-GITTERROST SCH 12/30 IFR



TECHNISCHE DETAILS

Verfügbare Standardgrößen* (in mm)	MW Maschenweite (in mm)		SW Spannweite (in mm)	H Höhe (in mm)	SB Stegbreite (in mm)		Gewicht (in kg/m ²)
	Hauptmasche	Nebenmasche			Oberseite	Unterseite	
1220x3660							
1000x4038	38x38	12x12	8x8	30	7	5	16

*Toleranz = 5mm Plattenmaß / ± 2mm Höhe

FARBE	Grau RAL 7004
MATERIAL	Polyesterharz Glasfaser Direkt Roving Typ „E“ Halogenfreie anorganische Füllstoffe
OBERFLÄCHE	<ul style="list-style-type: none"> ☉ Glatt RFK Grad R10 V10 / Norm DIN 51130 ☉ Konkav RFK Grad R13 V10 / Norm DIN 51130 ☉ Mit Quarz RFK Grad R13 V10 / Norm DIN 51130
BRANDVERHALTEN	Selbstlöschend Spread ≤ 25 Norm ASTM E84-98 Level B _{fl} -S1 Norm EN 13501-1
ALTERUNGSBESTÄNDIGKEIT	Beschleunigte Alterungsprobe mit UV-Lampe gemäß ASTM G154-06 bestanden (5 Punkte auf Grauskala / ohne ersichtliche Mängel) Abwechselndes Durchlaufen von Wärme/Kälte/ Feuchtigkeits-Zyklen gemäß UNI EN ISO 9142/04 (21 Zyklen, Typ 3) bestanden (ohne ersichtliche Mängel)



VORGESCHLAGENE MAXIMALLAST

ELASTIZITÄTSMODUL
15000 MPa

DURCHBRUCHSPANNUNG
325 MPa

TRÄGERTYP
Linear an Plattenenden

GRENZWERTE ABHÄNGIG VON ZULÄSSIGER DURCHBIEGUNG*

Die höchste zulässige Durchbiegung beträgt 1/200 der Stützweite; die benachbarten Stoßstellen dürfen 4mm nicht übersteigen (Norm DIN 24537-3).

FLÄCHENLAST			PUNKTLAST		
Abstand zwischen den Trägern (in cm)	Last mit Durchbiegung 1/200 (in kg/m ²)	Last mit Durchbiegung 1/100 (in kg/m ²)	Abstand zwischen den Trägern (in cm)	Last mit Durchbiegung 1/200 (in kg/m ²)	Last mit Durchbiegung 1/100 (in kg/m ²)
50	2200	4400	50	650	1350
70	800	1600	70	350	700
90	350	750	90	200	400
110	200	400	110	100	250

Alle niedrigeren Lasten sind zulässig.

GRENZWERTE ABHÄNGIG VON ZULÄSSIGER SPANNUNG*

Die höchste zulässige Spannung beträgt 1/5 der Durchschlagspannung; die Bruchbelastung entspricht fünfmal die spezifizierte Last (Sicherheitszahl 0.20).

FLÄCHENLAST		PUNKTLAST	
Abstand zwischen den Trägern (in cm)	Höchste zulässige Last (in kg/m ²)	Abstand zwischen den Trägern (in cm)	Höchste zulässige Last (in kg/m ²)
50	5350	50	1300
70	2700	70	950
90	1650	90	700
110	1100	110	600

Alle niedrigeren Lasten sind zulässig.

*Die in der Tabelle angegebenen Daten sind als Bezugswerte für Standardmaterialien bei Umgebungstemperatur anzusehen. Obwohl sie nicht als garantierte Merkmale anzusehen sind, basieren sie auf unserer Erfahrung und werden nach bestem Wissen und Gewissen geliefert. In Anlehnung an die Norm DIN 24537-3 sind folgende Abminderungsbeiwerte zu berücksichtigen: 0,75 für Innenbereich, 0,65 für Außenbereich und 0,50 für Medieneinflüsse. Unabhängig von Umgebungseinflüssen muss die chemische Beständigkeit durch eine Kontaktaufnahme mit der technischen Abteilung der rotec GmbH Berlin geprüft werden. Bei hohen Belastungen muss zusätzlich der Druckwiderstand geprüft werden.

ALLGEMEINER AUSSCHREIBUNGSTEXT

rotec GFK-Gitterrost SCH 12/30 IFR, aus Polyesterharz Glasfaser Direkt Roving Typ „E“, in Grau RAL 7004. Spezifiziertes Plattenmaß 1220x3660mm/1000x4038mm* mit Hauptmaschenweite 38x38mm, Nebenmaschenweite 12x12mm, Spannweite 8x8mm, Höhe 30mm, Oberseitenstegbreite 7mm und Unterseitenstegbreite 5mm, Gewicht 16kg/m². Oberfläche Glatt RFK R10 V10 Norm DIN 51130/ Konkav RFK R13 V10 Norm DIN 51130/ Mit Quarz RFK nach R10 V10 Norm DIN 51130*. Halogenfrei, selbstlöschend, altersbeständig. Inklusive Lieferung/Einbau*.

*Nichtzutreffendes in den Positionen bitte streichen.