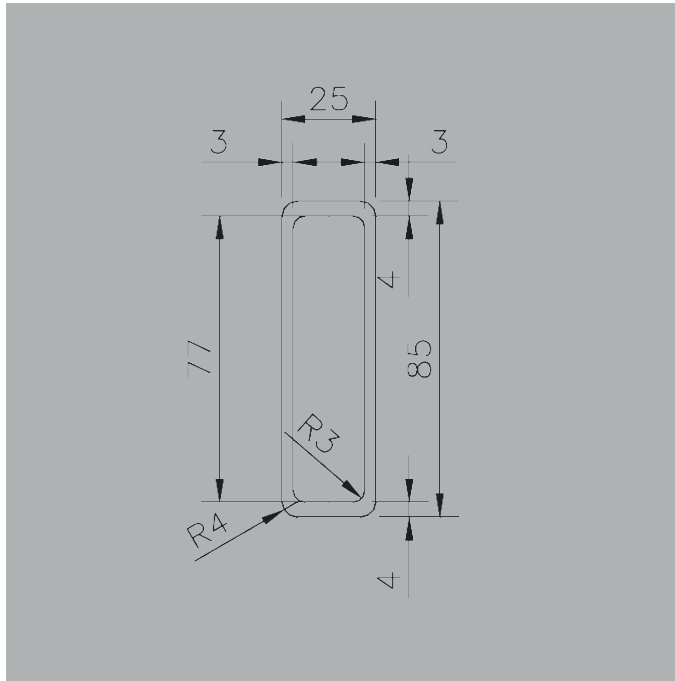


GFK-STANDARDPROFIL TYP „R“ SCH 53R85253I



Glasanteil (in %)	60	ASTM D792 / UNI 7092
Wasserabsorption (in %)	0.4	ISO 1172
Barcol Härte	50	ASTM 2583
Schlagfestigkeit (in kJ/m ²)	180	ASTM D256 / UNI 6062
Zugfestigkeit (in MPa)	400	ASTM D638 / UNI 5819
Zugfestigkeitsmodul (in MPa)	2600	ASTM D638/ UNI 5819
Reißdehnung (in %)	1.5	ASTM D638/ UNI 5819
Biegefestigkeit (in MPa)	350	ASTM D790/ UNI 7219
Biegemodul (in MPa)	14000	ASTM D790/ UNI 7219
Full-Bendung-Biegemodul (in MPa)	-	-
Druckwiderstand (in MPa)	220	ASTM D695/ UNI 4279
Druckmodul (in MPa)	20000	ASTM D695/ UNI 4279*

*Die Informationen sind als Durchschnittswerte anzusehen, die Variationen lassen Schwankungen von ±10% zu. Oberflächiger Schutz gegen UV-Strahlen - Dimensionaltoleranz nach Norm ASTM D3917 - Oberfläche nach Norm ASTM D2563 Niveau II. Die angegebenen Daten gelten als Mittelwerte in Bezug auf in der Richtung der Fasern (Längsrichtung) ausgeführte Testverfahren und sind als Bezugswerte für Standardmaterialien bei Umgebungstemperatur anzusehen. Obwohl sie nicht als garantierte Merkmale anzusehen sind, basieren sie auf unserer Erfahrung und werden nach bestem Wissen und Gewissen geliefert.

TECHNISCHE DETAILS

Verfügbare Standardlänge* (in mm)	H Höhe (in mm)	B Breite (in mm)	D ₁ Dicke 1 (in mm)	D ₂ Dicke 2 (in mm)	J _x (in mm ⁴)	J _y (in mm ⁴)	Fläche (in mm ²)	Gewicht (in kg/m ²)
6000	85	25	3	4	543.858	65.412	656	1,1

*Toleranz ± 10mm

FARBE | Grau RAL 7035 / Grün RAL 6010

MATERIAL | Isopthal-Polyesterharz
Glasfaser Direkt Roving mit Endlosmatte Typ „E“
Top Coat Polyester

ALTERUNGSBESTÄNDIGKEIT | Beschleunigte Alterungsprobe mit UV-Lampe gemäß ASTM G154-06 bestanden (5 Punkte auf Grauskala / ohne ersichtliche Mängel)
Abwechselndes Durchlaufen von Wärme/Kälte/ Feuchtigkeits-Zyklen gemäß UNI EN ISO 9142/04 (21 Zyklen, Typ 3) bestanden (ohne ersichtliche Mängel)



ALLGEMEINER AUSSCHREIBUNGSTEXT

rotec GFK-Standardprofil Typ „R“ SCH 53R85253I, aus Isopthal-Polyesterharz Glasfaser Direkt Roving mit Endlosmatte Typ „E“, in Grau RAL 7035/ Grün RAL 6010*. Standardlänge 6000mm, Höhe 85mm, Breite 25mm Dicke₁ 3mm, Dicke₂ 4mm, J_x 543.858mm⁴, J_y 65.412mm⁴, Fläche 656mm², Gewicht 1,1kg/m². Altersbeständig. Inklusive Lieferung/Einbau*.

*Nichtzutreffendes in den Positionen bitte streichen.